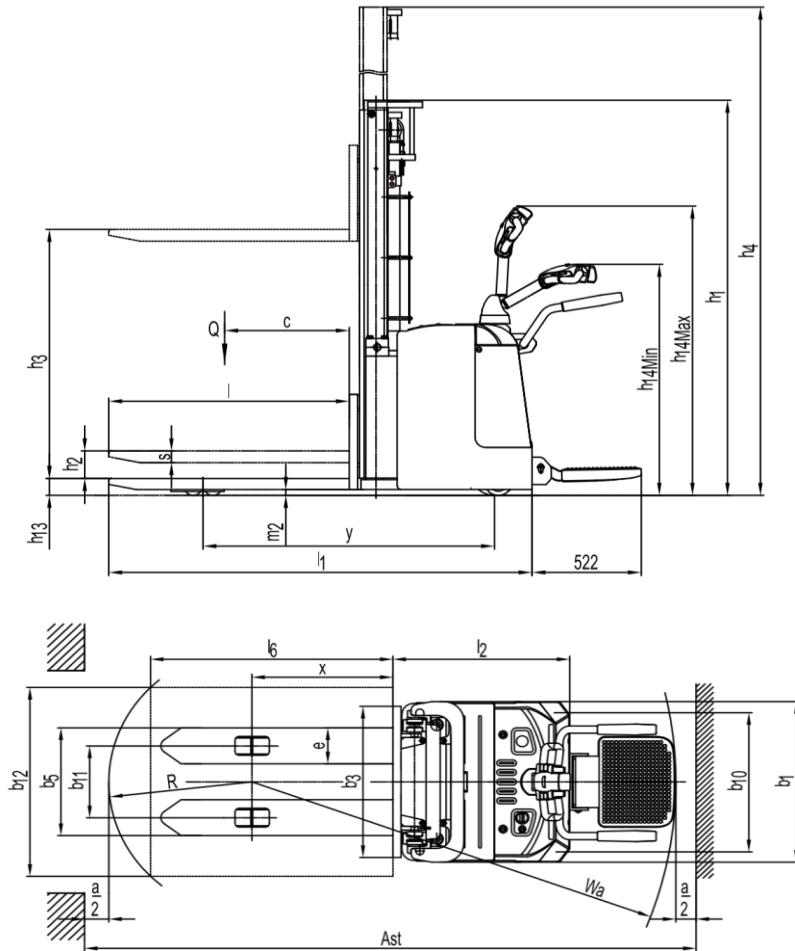


**DANE DOTYCZĄCE OPCJONALNYCH MASZTÓW:**

Wszystkie dane w mm

Typ masztu	Podnoszenie $h_3+h_{13}$	Wysokość, maszt złożony $h_1$	Wolny skok $h_2$	Wysokość, maszt rozłożony $h_4$
DUPLEX	2650 (2700)	1870	100	3165
	2950 (3000)	2020	100	3465
	3250 (3300)	2170	100	3765
	3550 (3600)	2320	100	4065
	3850 (3900)	2470	100	4365
DUPLEX z wolnym skokiem	4110 (4200)	2600	100	4625
	2620 (2700)	1819	1320	3135
	2920 (3000)	1969	1470	3435
	3220 (3300)	2119	1620	3735
	3990 (4000)	1822	1390	4460
TRIPLEX	4490 (4500)	2022	1590	4960
	4790 (4800)	2122	1690	5260
	4990 (5000)	2187	1760	5460
	5250 (5300)	2278	1840	5760
	5440 (5500)	2352	1910	5910

**WYMIARY: Elektryczny wózek podnośnikowy ES16-16RA**



**ES16-16RA**  
**WYKRES UDŹWIGU**

