



Elektryczny wózek podnośnikowy ES16-16RA

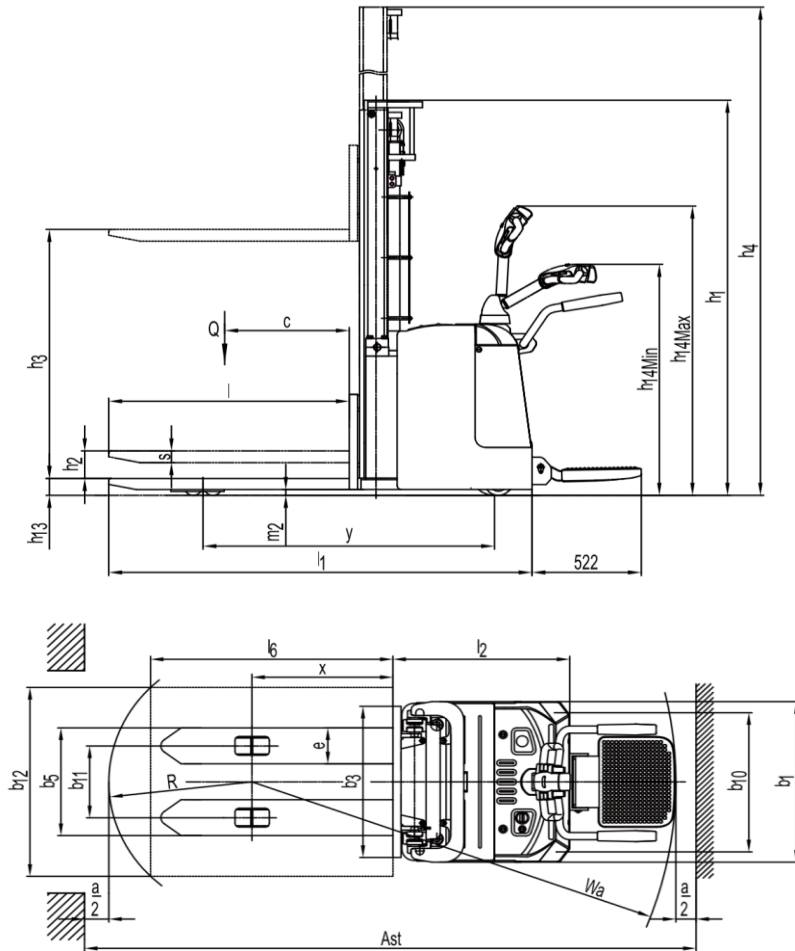
Charakterystyka ogólna			
1.1. Producent			EP
1.2. Model	j.m.		ES16-16RA
1.3. Rodzaj zasilania			Bateria
1.4. Typ operatora			Stojący
1.5. Udźwig	Q	kg	1600
1.6. Środek ciężkości	c	mm	600
1.7. Odległość od środka osi do czoła wideł	x	mm	693
1.8. Rozstaw osi	y	mm	1394
Waga			
2.1. Waga wózka (z baterią)		kg	1320
2.2. Obciążenie osi z ładunkiem (strona napędowa / strona załadunkowa)		kg	960/1960
2.3. Obciążenie osi bez ładunku (strona napędowa / strona załadunkowa)		kg	925/395
Koła/rolki			
3.1. Rodzaj kół (napędowe/załadunkowe)			PU/PU
3.2. Rozmiar kół napędowych (średnica x szerokość)		mm	Φ230x75
3.3. Rozmiar kół załadunkowych (średnica x szerokość)		mm	Φ85x70
3.4. Ilość kół (napędowe/załadunkowe)		mm	Φ130x55
3.5. Koła, ilość kół napędowych samonastawne/załadunkowe (x=koła napędowe)		mm	1x+ 2/4
3.6. Rozstaw przednich kół		mm	634
3.7. Rozstaw tylnych kół		mm	380
Wymiary			
4.1. Wysokość, maszt złożony	h_1	mm	2020
4.2. Wolny skok	h_2	mm	100
4.3. Wysokość podnoszenia	h_3	mm	2950
4.4. Wysokość, maszt wysunięty	h_4	mm	3465
4.5. Wyokość rączki w pozycji jazdy (min/max)	h_{14}	mm	1150/1480
4.6. Wysokość wideł w pozycji opuszczonej	h_{13}	mm	88
4.7. Całkowita długość	l_1	mm	2035
4.8. Długość do czoła wideł	l_2	mm	860
4.9. Całkowita szerokość	b_1/b_2	mm	850
4.10. Wymiary wideł	$s \times e \times l$	mm	60x190x1150
4.11. Szerokość karetki	b_3	mm	800
4.12. Całkowita szerokość	b_5	mm	570
4.13. Prześwit	m_2	mm	28
4.14. Szerokość alejki paleta 1000x1200 (szerokość)	Ast	mm	2610/2971
4.15. Szerokość alejki paleta 800x1200 (długość)	Ast	mm	2580/2941
4.16. Promień skrętu	Wa	mm	1738/2099
Osiągi			
5.1. Prędkość jazdy (z ładunkiem / bez ładunku)		km/h	5.5/6.0
5.2. Prędkość podnoszenia (z ładunkiem / bez ładunku)		m/s	0.13/0.16
5.3. Prędkość opuszczania (z ładunkiem / bez ładunku)		m/s	0.32/0.23
5.4. Zdolność pokonywania wzniesień		%	8/16
5.5. Hamulec			Elektromagnetyczny
Napęd			
6.1. Moc silnika napędowego 60 min		kW	1.5
6.2. Moc silnika podnoszenia przy 15%		kW	3
Inne			
7.1. Rodzaj silnika napędowego			AC
7.2. Poziom hałas			74

DANE DOTYCZĄCE OPCJONALNYCH MASZTÓW:

Wszystkie dane w mm

Typ masztu	Podnoszenie h_3+h_{13}	Wysokość, maszt złożony h_1	Wolny skok h_2	Wysokość, maszt rozłożony h_4
DUPLEX	2650 (2700)	1870	100	3165
	2950 (3000)	2020	100	3465
	3250 (3300)	2170	100	3765
	3550 (3600)	2320	100	4065
	3850 (3900)	2470	100	4365
DUPLEX z wolnym skokiem	4110 (4200)	2600	100	4625
	2620 (2700)	1819	1320	3135
	2920 (3000)	1969	1470	3435
	3220 (3300)	2119	1620	3735
	3990 (4000)	1822	1390	4460
TRIPLEX	4490 (4500)	2022	1590	4960
	4790 (4800)	2122	1690	5260
	4990 (5000)	2187	1760	5460
	5250 (5300)	2278	1840	5760
	5440 (5500)	2352	1910	5910

WYMIARY: Elektryczny wózek podnośnikowy ES16-16RA



ES16-16RA
WYKRES UDŹWIGU

